

Originalbetriebsanleitung für das ortsbewegliche Druckgerät

PKT-ADAPTER 300

DE

Bestimmungsgemäßer Gebrauch

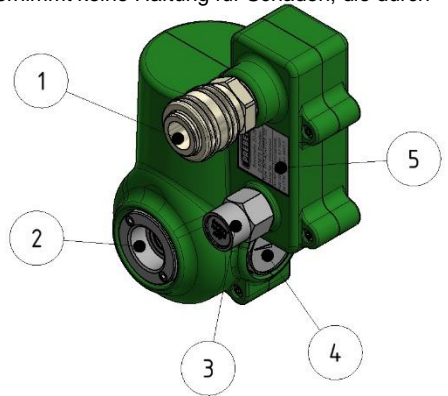
Das Druckgerät dient zur Reduzierung des Vorratsdrucks in einen niedrigeren Arbeitsdruck zur Versorgung der Entnahmestelle. Als Druckquelle dient die Druckluftkartusche KT-1000. Das Druckgerät ist für Heim- und Handwerker bestimmt, die Druckluft für die verschiedensten Zwecke benötigen. Zum bestimmungsgemäßen Gebrauch gehört auch das Einhalten der Unfallverhütungsbestimmungen und der am Einsatzort geltenden gesetzlichen Vorschriften und Normen. Jeder andere Gebrauch gilt als nicht bestimmungsgemäß und kann zu Sachschäden oder sogar zu Personenschäden führen.

Als nicht bestimmungsgemäß gilt insbesondere der Betrieb

- durch Personen ohne Kenntnisse über den Einsatz von Druckgeräten und den verwendeten Werkstoffen,
- von eigenmächtig veränderten Druckgeräten,
- mit anderem, als dem in dieser Gebrauchsanleitung genannten Zubehör,
- an allen Druckluftquellen außer die Druckluftkartusche KT-1000,

Die PREBENA WILFRIED BORNEMANN GMBH & CO. KG übernimmt keine Haftung für Schäden, die durch nicht bestimmungsgemäßen Gebrauch entstehen.

Nr.	Erläuterung
1	Entnahmestelle (NW 7,2)
2	Anschluss für die Druckluftkartusche KT-1000
3	Sicherheitsventil
4	Manometer für den Druck der Druckluftkartusche (Füllstandsanzeige)
5	Typenschild



Adapter bedienen

Der Adapter wird an eine Druckluftkartusche KT-1000 (nicht im Lieferumfang enthalten) angeschlossen.

Das Manometer (4.) am Anschluss für die Druckluftkartusche (2.) zeigt den aktuell in der Kartusche vorhandenen Druck an.

Druckluftkartusche anbringen

- ▶ Prüfen Sie den Anschluss und das Anschlussgewinde für die Druckluftkartusche auf Fremdkörper und Schmutz.
- ▶ Reinigen Sie den Anschluss und das Anschlussgewinde gegebenenfalls.
- ▶ Schrauben Sie die Druckluftkartusche handfest in das Gewinde am Anschluss (2.).

Wenn der Zeiger des Manometers (4.) auf 0 steht, reicht der in der Druckluftkartusche vorhandene Druck nicht mehr zum Betrieb des Druckgeräts aus.

In diesem Fall können Sie die Druckluftkartusche mit dem als Zubehör erhältlichen Kompressor PKT-TWINTEC 400 aufladen. Sie können im Fachhandel auch eine volle Druckluftkartusche im Austausch gegen eine leere Kartusche kaufen.

An der Entnahmestelle (1.) können nun verschiedene Druckluftwerkzeuge betrieben werden.

Nach dem Betrieb

- ▶ Schrauben Sie die Druckluftkartusche aus dem Gewinde des Anschlusses (2.).

Die im Druckgerät enthaltene Druckluft entweicht dabei hörbar.

- ▶ Trennen Sie das Druckluftwerkzeug von der Entnahmestelle (1.).

Original operating instructions for the portable pressure equipment

PKT-ADAPTER 300

EN

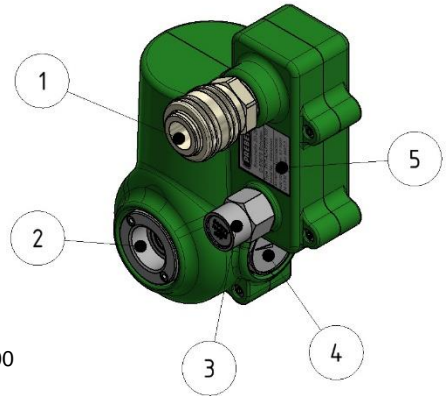
Proper, intended use

The pressure equipment is used for reduction of the stored pressure at a low operating pressure for supplying the tapping points. The KT-1000 compressed air cartridge is used as the pressure source. The pressure equipment is intended for do-it-yourselfers and craftsmen who need compressed air for various purposes. Proper intended use also includes compliance with the accident prevention regulations and the statutory regulations and standards in force at the place of use. Use in any other way is not considered proper intended use and can result in material damage or even personal injury.

- Unauthorised use constitutes in particular operation
- by persons without the necessary knowledge in the use of pressure equipment and the materials used,
- of pressure equipment modified without the authorisation of the manufacturer,
- with accessories other than those stipulated in these operating instructions,
- at all compressed air sources except the compressed air cartridge KT-1000,

PREBENA Wilfried Bornemann gmbH & Co. KG accepts no liability for any damage or injuries resulting from any such improper or unintended use.

No.	Explanation
1	Tapping point (NW 7,2)
2	Port for the compressed air cartridge KT-1000
3	Safety valve
4	Pressure gauge for the pressure of the compressed air cartridge (filling level indicator)
5	Type label



Using the adapter

The adapter is connected to a compressed air cartridge KT-1000 (not included in the scope of delivery).

The pressure gauge (4.) on the fitting for the compressed air cartridge (2.) now shows the pressure currently prevailing in the cartridge.

Attach compressed air cartridge

- ▶ Check the fitting and the connecting thread for the compressed air cartridge for foreign matter and soiling.
- ▶ Clean the fitting and connecting thread, if necessary.
- ▶ Screw the compressed air cartridge hand-tight into the thread of fitting (2).

When the pointer of the pressure gauge (4.) on the fitting for the compressed air cartridge shows 0 of the scale, the pressure in the compressed air cartridge is no longer sufficient to operate the pressure equipment.

In this case you can refill the compressed air cartridge using the PKT-TWINTEC 400 compressor, which is available as an accessory. You can also purchase a full compressed air cartridge in exchange for an empty cartridge from your dealer.

At the tapping point (1.) now various compressed air tools can be operated.

After use

- ▶ Unscrew the compressed air cartridge from the thread of the fitting (2.).
- The compressed air contained in the pressure equipment escapes audibly.
- ▶ Disconnect the compressed air tool from the tapping point (1.).